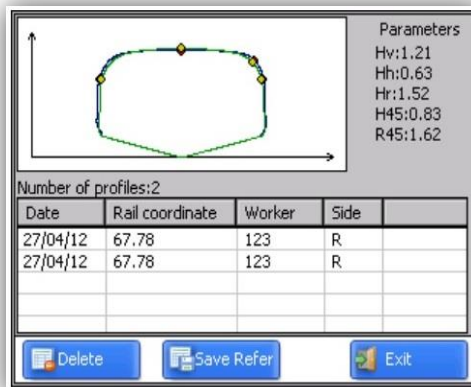
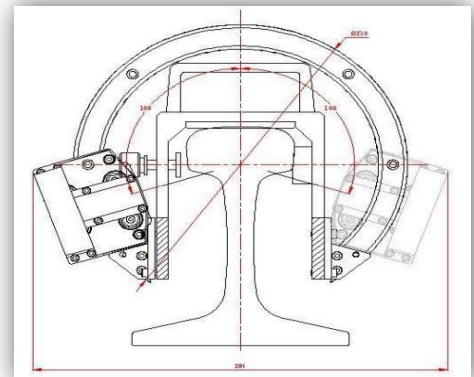


# MTL ASCO RAIL

## Urządzenie do pomiaru profilu szyn



Przenośne urządzenie, jest przeznaczone do bezdotykowego pomiaru i rejestracji profilu poprzecznego szyn. Profilometr mierzy parametry szyn za pomocą skanera laserowego a wyniki bezprzewodowo są przesyłane do PDA (tablet).

Urządzenie jest łatwe w obsłudze. Wyniki pomiarów (profil szyny oraz parametry geometryczne) są automatycznie wyświetlane i rejestrowane w PDA, i mogą być zapisane na dowolnym komputerze. Jednocześnie użytkownik ma możliwość wprowadzania dodatkowych parametrów (data pomiaru, kod operatora, odległość od punktu początkowego, numer toru, typ szyny).

### Parametry pomiarowe

Nazwa parametru	Zakres pomiarów
Pionowe zużycie główki szyny	-5,0...+14,0 mm
Boczne zużycie główki szyny	-0,5...+18,0 mm
Kąt skanowania wewnątrz szyny	108°
Kąt skanowania na zewnątrz szyny	108°
Dokładność pomiaru	±0,1 mm
Czas skanowania	3 sek.
Wymiary PDA	107,5x114x20 mm
Wymiary urządzenia pomiarowego	286x250x232 mm
Zasilanie urządzenia pomiarowego	4,8 V 4 baterie AA, 1,2V
Zasilanie PDA	3,7 V Li-polimerowa bateria 3300 mA godzin
Ilość pomiarów bez doładowania	1000
Pamięć	100 000 pomiarów
Połączenie między urządzeniem a PDA	Bluetooth

MTL ASCO RAIL Sp. z o. o.

e-mail: rail@ascorail.eu

website:

www.ascorail.eu

tel: +48 32 233 21 34

tel: +48 32 337 19 02

ul. Wielowiejska 53,  
 Pyskowice 44-120,  
 Polska